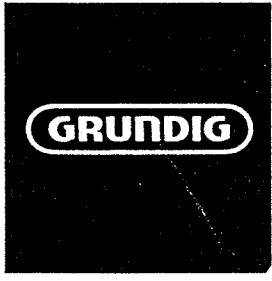


854

Service Manual

AEG • AIWA • AKAI • ALL-AKUSTIK • ALPINE • ANITA ELEKTRO-TEX •
 ASC • ATARI • AUTOSOUND • BASF • BLAUPUNKT • BOSCH • BRAUN •
 BRUNS • CLARION • COMMODORE • CROWN • CYBERNET • DUAL •
 ELAC • FISHER • FLUKE • GOLD STAR • GOMMEJE KÖRTING • GR
 AETZ • GRAF STRACHWITZ • GRUNDIG • GRUNDIG ELEKTRONIK • H
 AMEG • HARMAN • HEG • HENNEL • HGS • HITACHI • IRT • ITT • JESK
 O • JVC • K
**Schaltungsdienst
 Lange**
Circuit-Diagram-Service in Germany
 Inhaber M. Traufvetter
 P.O.-Box 4710653
 Mohriner Allee 30
 D-1000 Berlin 47
 Telefon 0 30 / 7 03 60 60
 Telex 184 339
 BTX * 360 310 000 140 #
 Telefax 0 30 / 7 03 60 77



Satellit 1400
 professional

Hersteller _____

Typ _____

Gerätebezeichnung _____

Gerätebeschreibung _____

Best. / Art.-Nr. _____

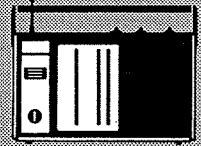
Baujahr / Katalog _____

Ersatzteilversorgung _____

Baugleich _____

Lagerort 714

Interne Daten _____



3/80

Satellit 1400 professional

Abgleich- und Prüfvorschrift

Chassis-Ausbau

Die mit Zahlen gekennzeichneten Hinweise beziehen sich auf die im Gehäuseboden eingeprägte Ausbauskizze.

- a) Netzkabelkupplung ziehen und evtl. eingesetzte Batterien oder den Accu herausnehmen.
- b) 3 Kreuzschlitzschrauben an der Geräteunterseite lösen.
- c) Rückwand hochklappen und nach Abziehen der Antennenleitung abnehmen.
- d) Anschlüsse des Lautsprechers ablöten und Steckverbindung zum Netztrafo lösen.
- e) Drehknöpfe abziehen und 4 Muttern der Reglereinheiten herausdrehen.
- f) Vier Rastnasen ①, ②, ③, ④ lösen und Chassis aus dem Gehäuse nehmen.

Abgleich-Anleitung

Alle Spannungseinstellungen erfordern die Verwendung eines entsprechend genauen Instruments (z. B. GRUNDIG DM 44), wobei die angegebenen Spannungen mit ihren Toleranzen mit **Sicherheit** eingehalten werden müssen.

I. Einstellen der Arbeitspunkte

Kein Signal, Bereichsschalter auf KW_1 $U_B = 9 V$:

- 1. Der Emitterstrom von T 502 wird mit R 504 so eingestellt, daß an R 506 eine Spannung von 1,3 V abfällt.

- 2. Die Regelspannung am PIN 9 vom IC 401 wird mit dem Widerstandsregler R 409 auf 0,15 V eingestellt. Dabei ist ein Analogmeßgerät (z. B. GRUNDIG UV 5 A) zu verwenden.
- 3. Mit dem Trimmerwiderstand R 703 wird bei zugeschaltetem SSB-Teil an R 704 eine Spannung von 4 V eingestellt.
- 4. $U_B = 7,2 V$:
Bei einer Spannung von 7,2 V ist mit dem Regler R 658 das Anzeigeinstrument in Stellung Batteriekontrolle so einzustellen, daß der Ausschlag des Instrumentes auf der Dryfit-Accu-Marke liegt.

II. Einstellen der Ladespannung U_L

Bei einer Netzspannung von 220 V~ und ausgeschaltetem Gerät ist bei einem Ersatzwiderstand von 1 k Ω und einem Elko von 1000 μF (parallel an Ladekontakt und Minus anschließen) die Ladespannung U_L zu messen, deren Sollwert zwischen 9,05 und 9,35 V liegen soll.

Bei einer Spannung von $U_L < 9,05 V$ ist R 653 (Trennstelle X verbinden), bei einer Spannung von $U_L > 9,35 V$ ist R 654 (Trennstelle Y verbinden) zuzuschalten.

III. Zählerabgleich

32,000 MHz/80 mV an St V 802 (3) und 2,460 MHz/50 mV an St V 802 (1) einspeisen und mit C 0811 auf der Anzeige 30,000 MHz einstellen.

IV. AM-Abgleich

Mod.-Frequenz ≤ 1000 Hz

1. AM-ZF

a) AM-ZF-Abgleich 460 kHz

Abgleich-Reihenfolge	Ankopplung des Wobblerausganges	Sichtgerät-Anschluß	Abgleich
ZF-Filter 12	an MP 502	Tastkopf lose an Kollektor T 502 (MP 503)	(I) auf Maximum
ZF-Filter 11 u. 10	an MP 501		(II) und (III) auf Maximum
ZF-Filter 9 u. 8	an MP 401		(IV) auf Symmetrie (V) auf Maximum und Symmetrie

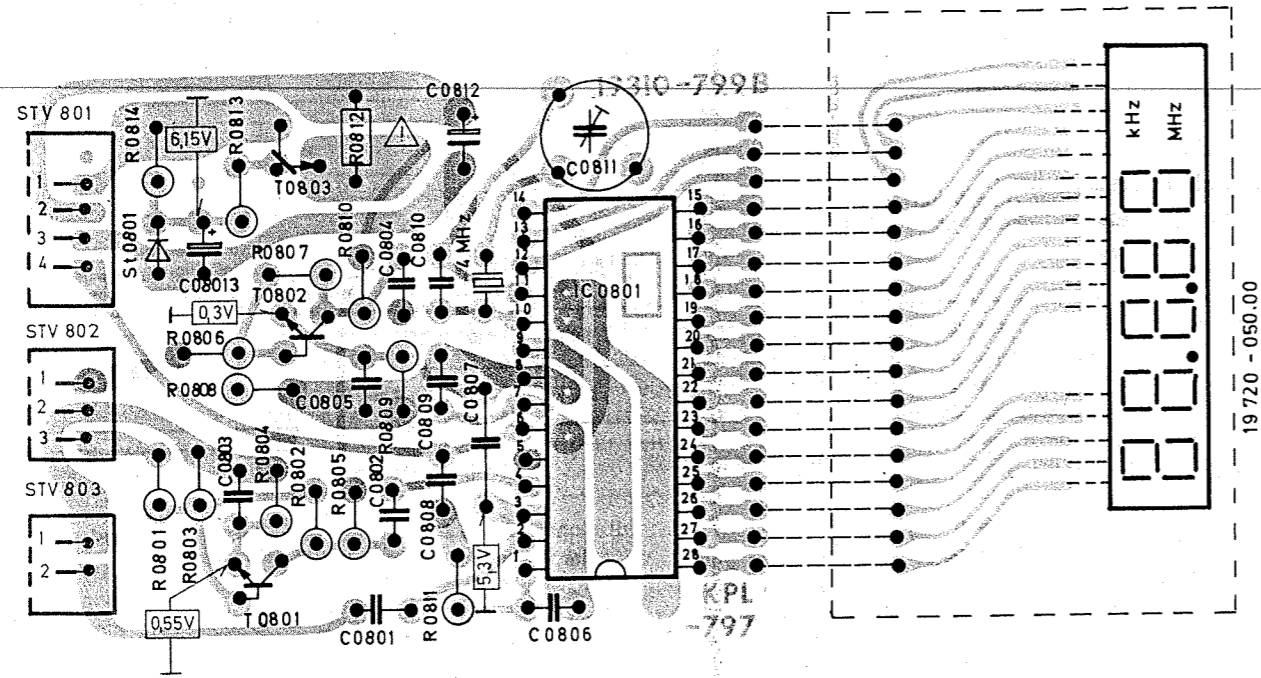
Filter 9 und 8 nur in Verbindung mit dem Keramikschwinger abgleichen.

b) 2,46 MHz-Oszillator

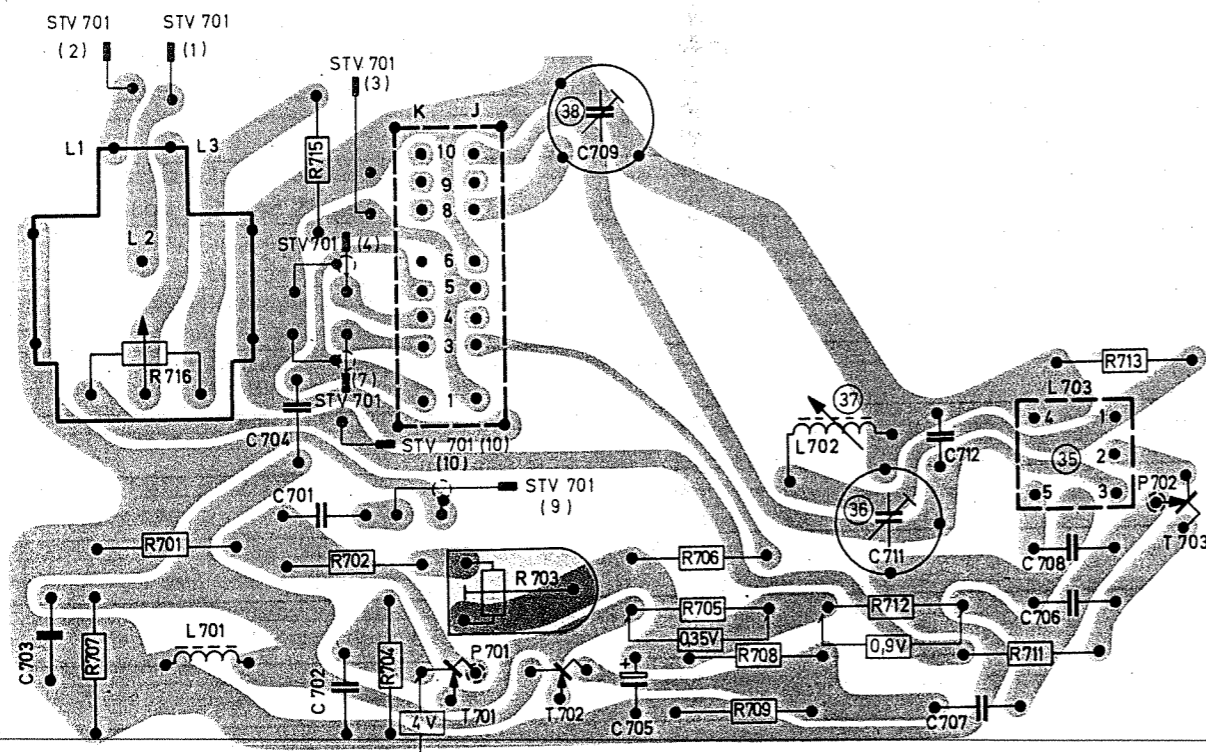
K_{2-6} einschalten

Abgleich-Reihenfolge	Ankopplung des Meßsenders	Abgleichsanzeige	Abgleich
2. Oszillator 2,46 MHz	2 MHz an MP 401	Outputmeter	(VII) optisch auf Mitte C 459 (VI) auf Maximum (VII) Feinabgleich C 459

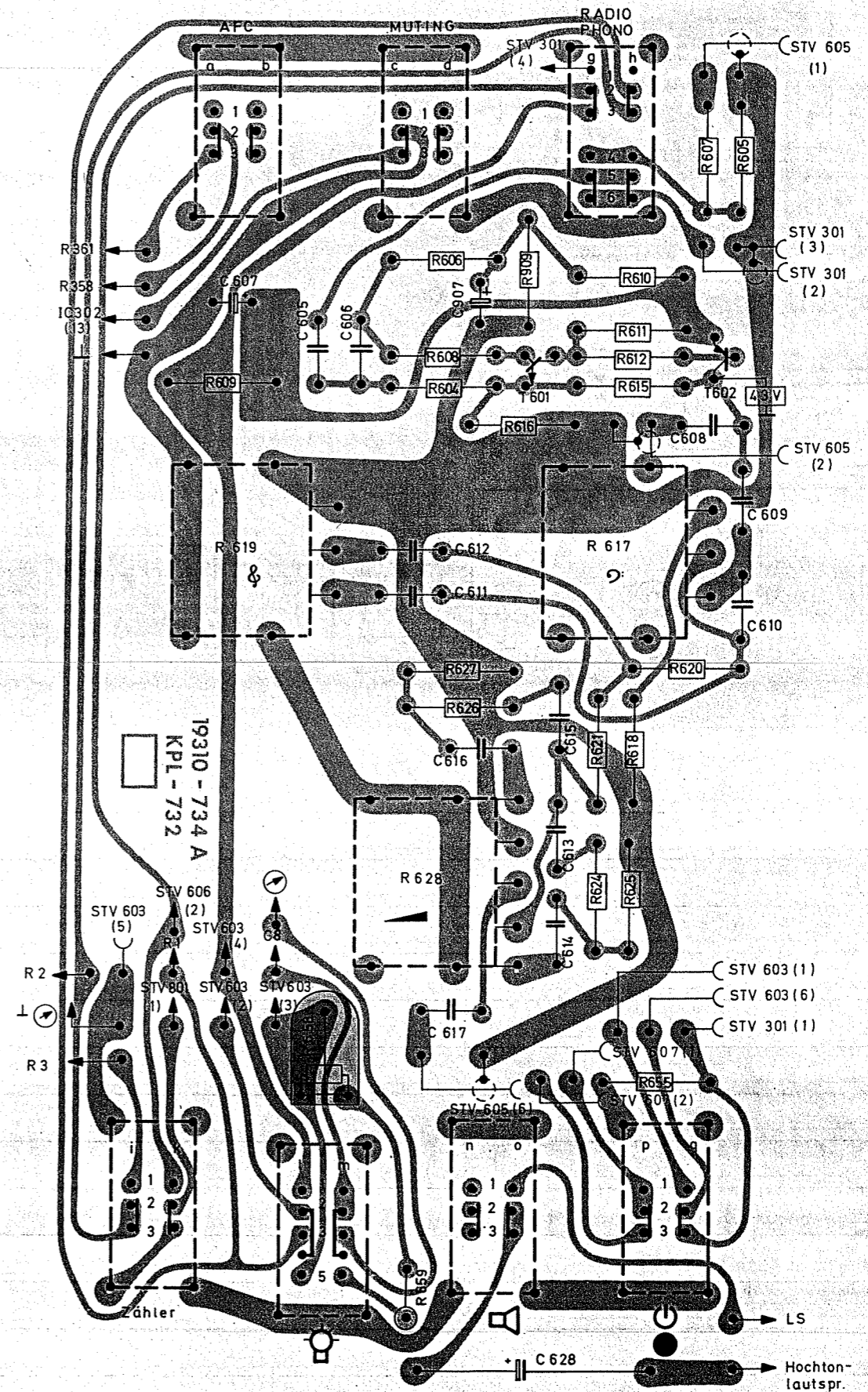
Zähler-Platte, Lötseite 19310-796.00
COUNTER-BOARD, SOLDER SIDE
CIRCUIT IMPRIME COMPTEUR, COTE DES SOUDURES
PIASTRA-CONTATORE, LATO SALDATURE



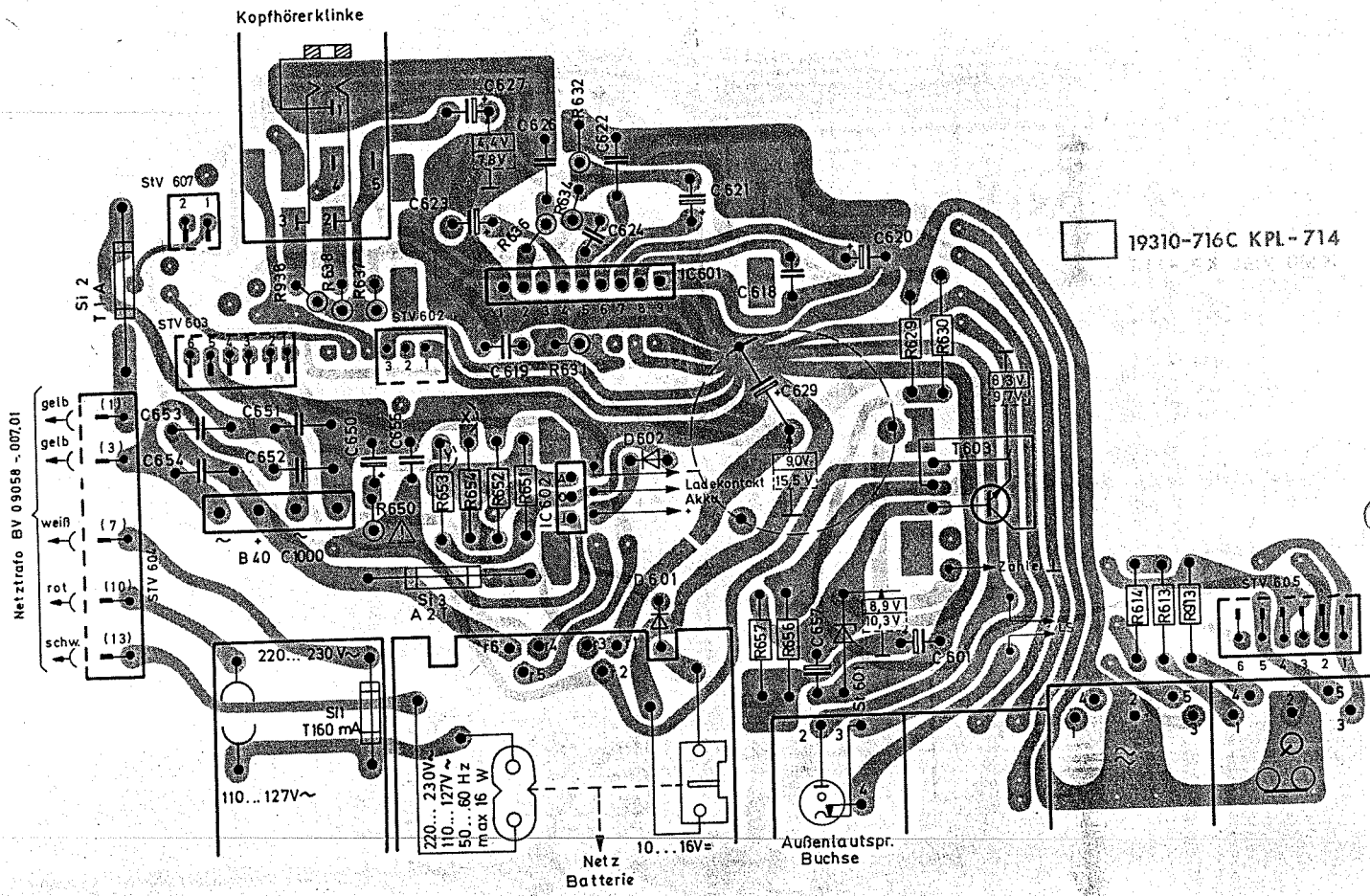
SSB-Platte, Lötseite 19311-219.00
SSB-BOARD, SOLDER SIDE
CIRCUIT IMPRIME-SSB, COTE DES SOUDURES
PIASTRA-SSB, LATO SALDATURE



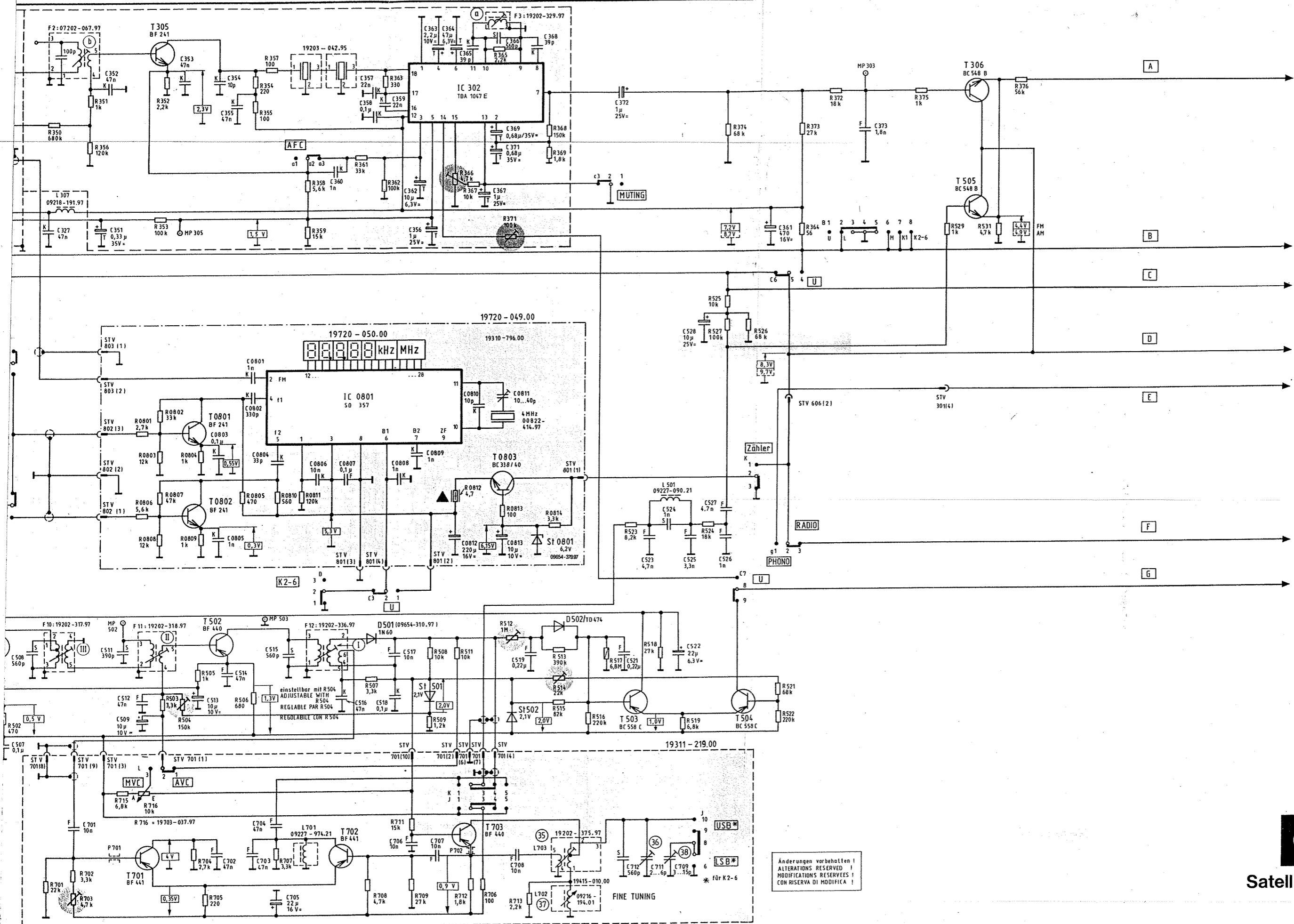
Regler-Platte, Lötseite 19310-731.00
CONTROL BOARD, SOLDER SIDE
CIRCUIT IMPRIME DE REGLAGE, COTE DES SOUDURES
PIASTRA DI REGOLAZIONE, LATO SALDATURE



NF-Platte, Lötseite 19310-810.00
AF-BOARD, SOLDER SIDE
CIRCUIT IMPRIME-BF, COTE DES SOUDURES
PIASTRA-BF, LATO SALDATURE



Notizen:



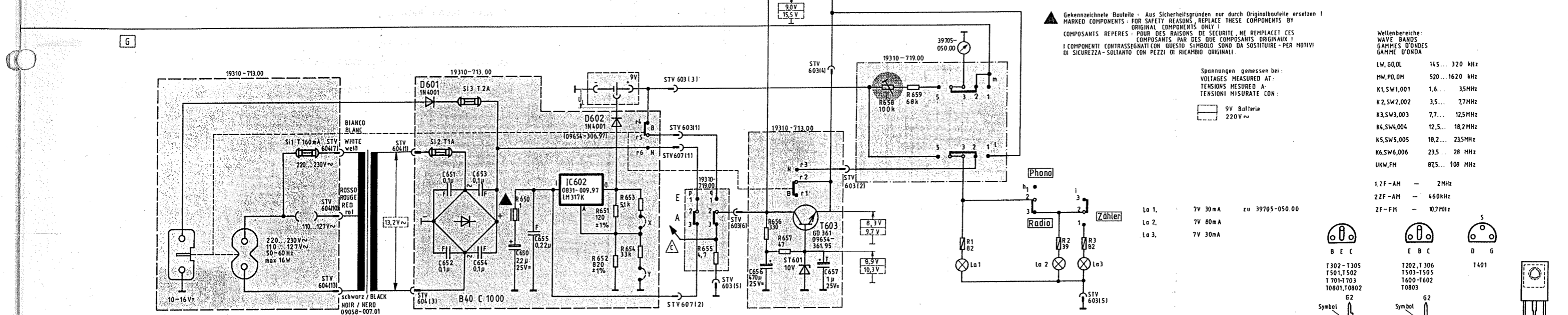
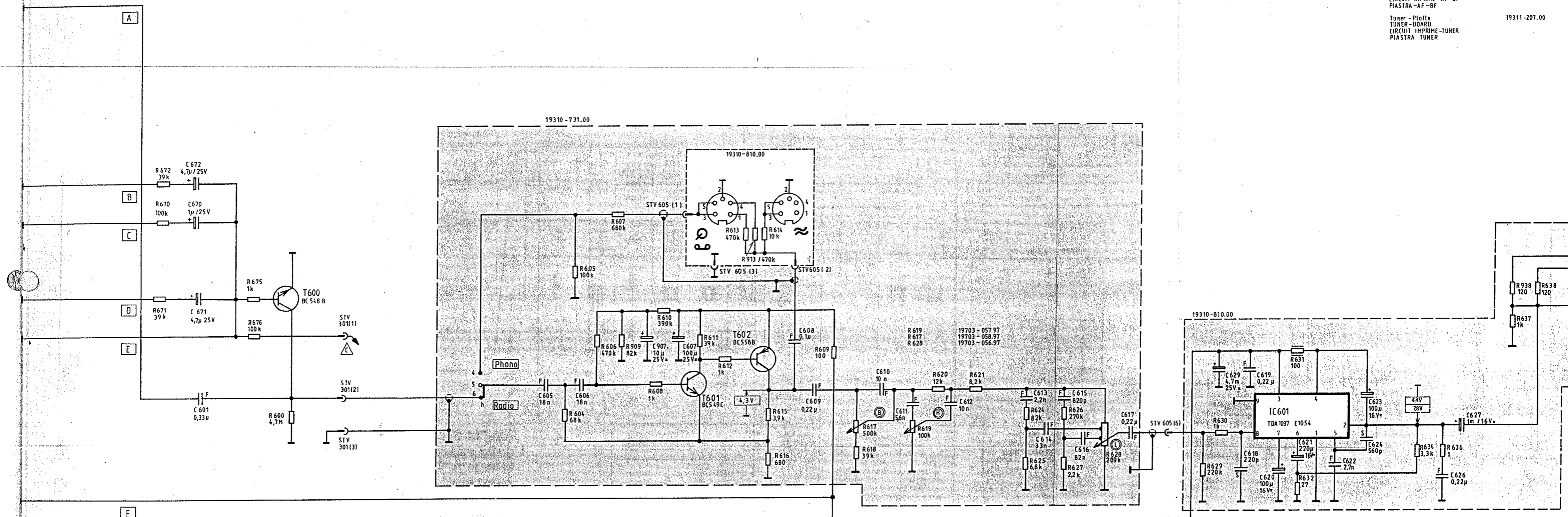
Satellit 1400 professional

(15040-906.01)

Anderungen vorbehalten!
ALTERATIONS RESERVED!
MODIFICAZIONI RISERVATE!
CON RISERVA DI MODIFICA!

326, 329	327	351, 352	353	354	0801, 0805, 355, 0801, 0802, 0804, 0806	0807	356, 357, 358, 0808, 359, 362, 363, 364, 365, 367, 368, 369, 371, 368	372	523	524	525	528	526, 527	361	373	529	531, 376	516, 517, 523, 518, 519, 524	521, 522	364, 373, 372	375	529	531, 376	516, 517, 523, 518, 519, 524	521, 522	364, 373, 372	375	529	531, 376
----------	-----	----------	-----	-----	---	------	---	-----	-----	-----	-----	-----	----------	-----	-----	-----	----------	------------------------------	----------	---------------	-----	-----	----------	------------------------------	----------	---------------	-----	-----	----------

Ferritstablenne kpl 194.26 - 039.00
 FERRIT AERIAL
 ANTENNA FERRITE
 ANTENNA DI FERRITE COMPL
 HF - NF - Platte 19310 - 806.00
 RF - AF - BOARD
 CIRCUIT IMPRIME - HF - BF
 PIASTRA - AF - BF
 Tuner - Platte 19311 - 207.00
 TUNER - BOARD
 CIRCUIT IMPRIME - TUNER
 PIASTRA - TUNER



⚠️ Gezeichnete Bauteile: Aus Sicherheitsgründen nur durch Originalbauteile ersetzen!
 MARKED COMPONENTS: FOR SAFETY REASONS, REPLACE THESE COMPONENTS BY ORIGINAL COMPONENTS ONLY!
 COMPONENTS REPÈRES: POUR DES RAISONS DE SECURITE, NE REMPLACEZ CES COMPOSANTS PAR DES DOL COMPOSANTS ORIGINAUX!
 I COMPONENTI CONTRASSEGNAI CON QUESTO SIMBOLO SONO DA SOSTITUIRE - PER MOTIVI DI SICUREZZA - SOLTANTO CON PEZZI DI RICAMBIO ORIGINALI.

Wellenbereiche:
 WAVE BANDS
 GAMME D'ONDES
 GAMME D'ONDA

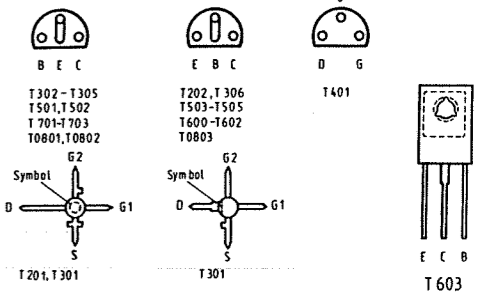
Spannungen gemessen bei:
 VOLTAGES MEASURED AT:
 TENSIONI MISURATE CON:

9V Batterie
 220V ~

LW, 60,0L	145... 320 kHz
MW, 90,0M	520... 1620 kHz
K1, SW1,001	1.6... 3.5MHz
K2, SW2,002	3.5... 7.7MHz
K3, SW3,003	7.7... 12.5MHz
K4, SW4,004	12.5... 18.2MHz
K5, SW5,005	18.2... 23.5MHz
K6, SW6,006	23.5... 28 MHz
UKW, FM	87.5... 108 MHz

1.2F - AM - 2MHz
 2.2F - AM - 460kHz
 ZF - FM - 10.7MHz

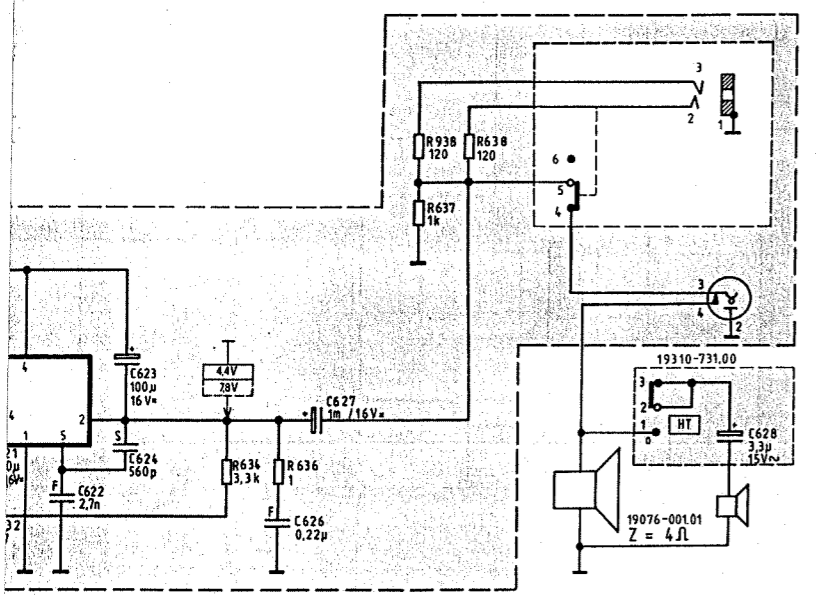
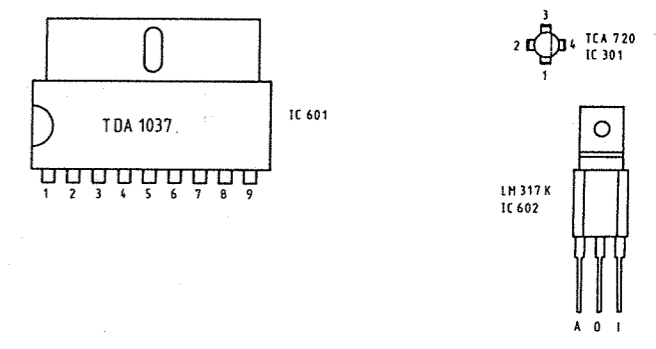
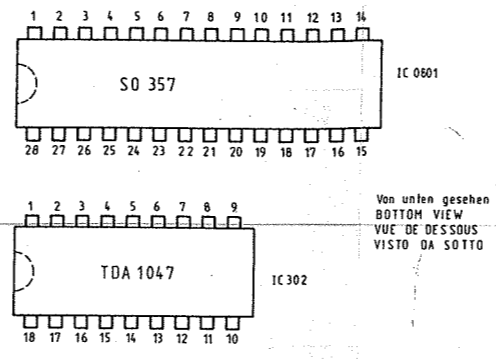
La 1. 7V 30mA zu 39705-050.00
 La 2. 7V 80mA
 La 3. 7V 30mA



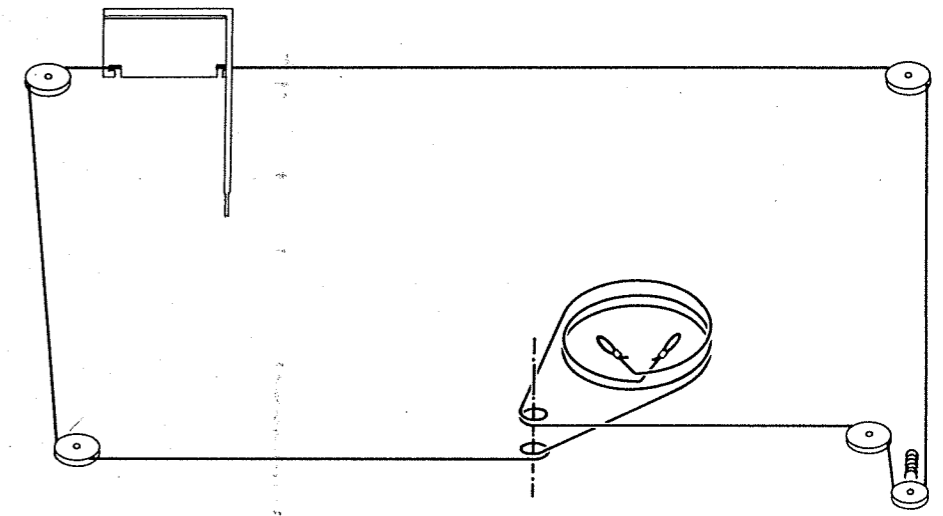
bei U_L = 9.0V X verbinden
 bei U_L = 9.35V Y verbinden

C:	671, 672, 670, 601,	651, 653, 652, 654,	650, 655, 605,	606,	907, 600,	656, 608, 609, 657	610, 611	612	614, 613,	615, 616,	617	629, 618, 619, 620, 621,	622, 623, 624,	626, 627,			
R:	671, 672, 670,	675, 676,	600,	650,	604, 605, 606,	651, 652, 653, 654, 607, 608,	610, 611, 612, 613, 614, 615, 616, 657,	609, 617, 618,	658, 619, 659,	620,	621, 622,	624, 625, 627, 626,	628,	629, 630,	632,	634, 636,	637, 638,

Ferritstabenantenne kpl FERRIT AERIAL ANTENNA DI FERRITE COMPL.	19426-03900	SSB-Platte SSB-BOARD CIRCUIT IMPRIME-SSB PIASTRA-SSB	19311-219.00
HF-NF-Platte RF-AF-BOARD CIRCUIT IMPRIME-HF-BF PIASTRA-AF-BF	19310-806.00	NF-Platte AF-BOARD CIRCUIT IMPRIME-BF PIASTRA-BF	19310-810.00
Tuner-Platte TUNER-BOARD CIRCUIT IMPRIME-TUNER PIASTRA TUNER	19311-207.00	Regler-Platte CONTROL BOARD CIRCUIT IMPRIME DE REGLAGE PIASTRA DI REGOLAZIONE	19310-731.00
		Zähler COUNTER COMPTEUR CONTATORE	19720-049.00
		Anzeige INDICATION INDICATION INDICAZIONE	19720-050.00
		Zähler-Platte COUNTER-BOARD CIRCUIT IMPRIME COMPTEUR PIASTRA-CONTATORE	19310-796.00



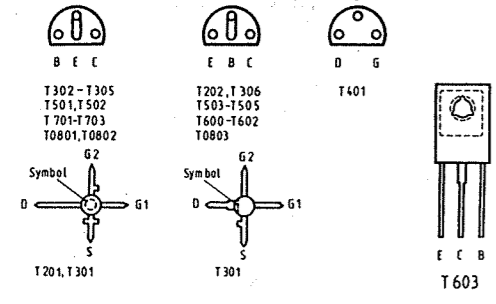
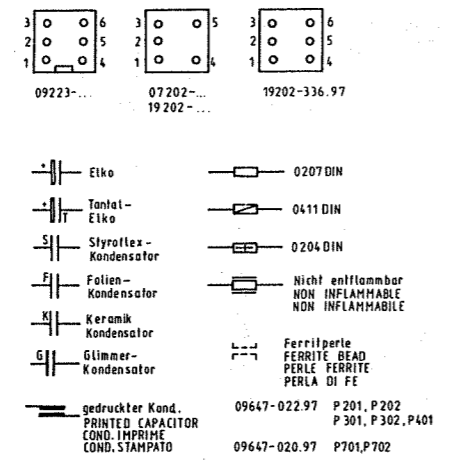
Schalter für: SWITCH FOR: COMMUTATEUR POUR: COMMUTATORE DI	AFC	MUTING	RADIO PHONO	Zähler COUNTER COMPTEUR CONTATORE	Kurzzeitbet. TEMPORARY ILLUMINATION TEMPORAIRE ILLUMINAZ TEMPORANEA Batteriekontroll BATTERY CONTR. CONTR.PILE S CONTR.BATTERIA	Ein / Aus ON / OFF MARCHE / ARRET ACCESO / SPENTO	Netz /Batt. MAINS/BATT SECTEUR / PILES RETE/BATT.	SSB / USB-LSB	AVC/MVC
gezeichnete Schaltung: SHOWN IN POSITION: MONTRE EN POSITION: RAPPRESENTATO IN POS.	aus OFF ARRET SPENTO	aus OFF ARRET SPENTO	RADIO	aus OFF ARRET SPENTO	Abstimmanz. TUNING INDIC. INDIC D'ACCORD INDICAZIONE DI SINTONIA	aus OFF ARRET SPENTO	BATT.	aus OFF ARRET SPENTO	AVC
	a b	c d	g h	i k	l m	n o	p q	r	J K L
	1								
	2								
	3								
	4								
	5								
	6								
	7								
	8								
	9								
	10								



Wellenbereiche:
WAVE BANDS
GAMMES D'ONDES
GAMME D'ONDA

LW, G0,0L	145... 320 kHz
MW, P0,0H	520... 1620 kHz
K1, SW1,001	1,6... 3,5 MHz
K2, SW2,002	3,5... 7,7 MHz
K3, SW3,003	7,7... 12,5 MHz
K4, SW4,004	12,5... 18,2 MHz
K5, SW5,005	18,2... 23,5 MHz
K6, SW6,006	23,5... 28 MHz
UKW, FM	87,5... 108 MHz

1 ZF-AM - 2 MHz
2 ZF-AM - 460 kHz
ZF-FM - 10,7 MHz



Schalter für: SWITCH FOR: COMMUTATEUR POUR: COMMUTATORE DI	L/M/K/U LW/HW/SW/FH G0/P0/QC/FH OL/OM/OC/FH	U FM FM	K2-6 SW2-6 OC 2-6	K2-6 SW2-6 OC 2-6	DX/Local	Antenne ANTENNE
gezeichnete Schaltung: SHOWN IN POSITION: MONTRE EN POSITION: RAPPRESENTATO IN POS.	L LW GD OL	L/M/K LW/HW/SW G0/P0/QC OL/OM/OC	L/M/K/U LW/HW/SW/FH G0/P0/QC/FH OL/OM/OC/FH	K2 SW2 OC 2	DX	Teleskop- antenne
	A B	C	D	E F	G	H
	1					
	2					
	3					
	4					
	5					
	6					
	7					
	8					
	9					
	10					
	11					
	12					
	13					
	14					
	15					
	16					
	17					
	18					
	19					
	20					
	21					
	22					
	23					
	24					
	25					
	26					
	27					
	28					
	29					
	30					
	31					
	32					

- AM-FM-Seilzug**
Drehko eingedreht
Seillänge ca. 1283 mm
- AM-FM-DIAL CORD**
varicap closed
cord length approx. 1283 mm
- ENTRAINEMENT AM/FM**
condensateur fermé
longueur de cable 1283 mm
- MONTAGGIO DELLA FUNICELLA AM/FM**
condensatore variabile chiuso
lunghezza della funicella ca. 1283 mm

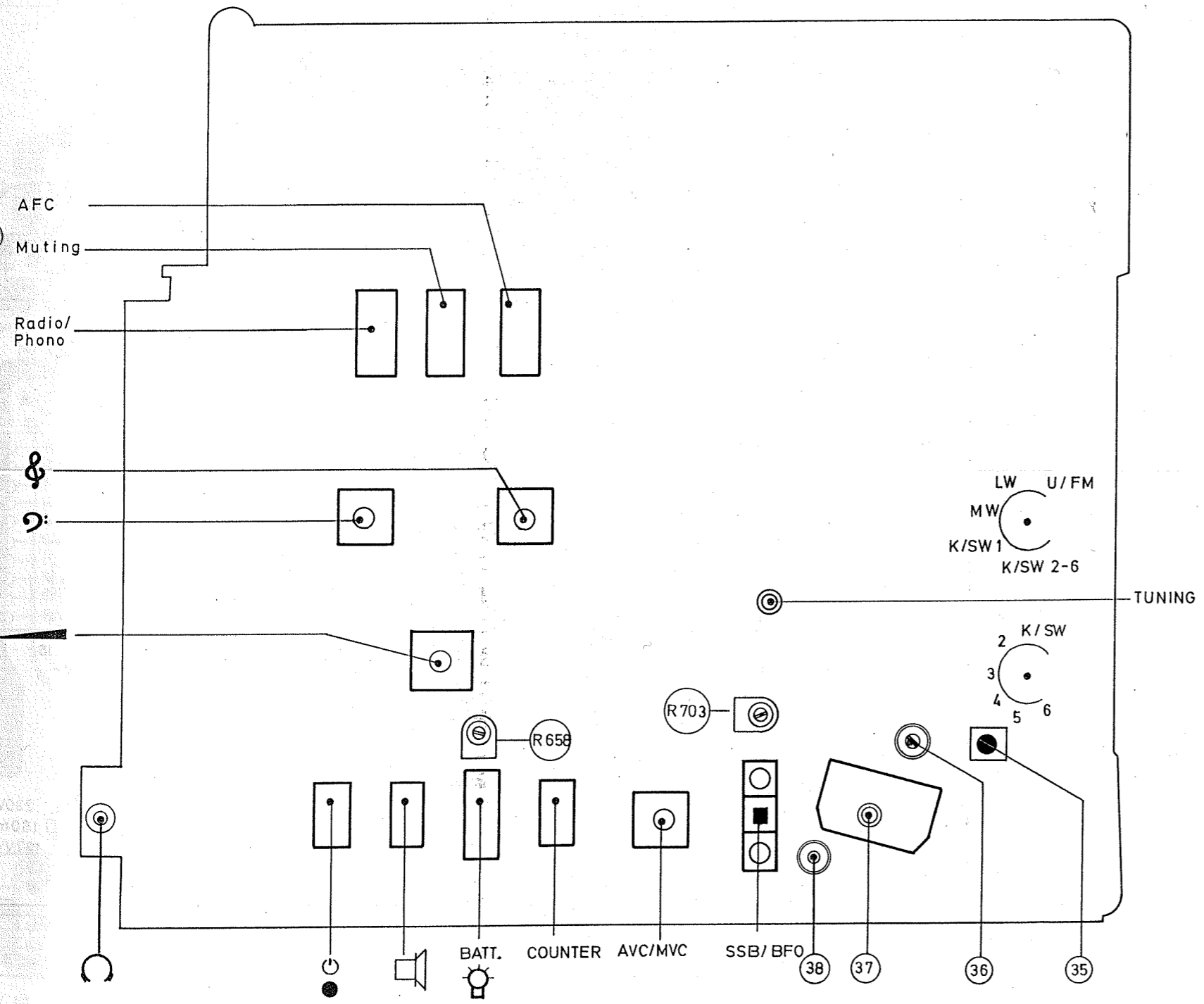
Änderungen vorbehalten!
ALTERATIONS RESERVEE!
MODIFICAZIONI RISERVATE!
CON RISERVA DI MODIFICA!



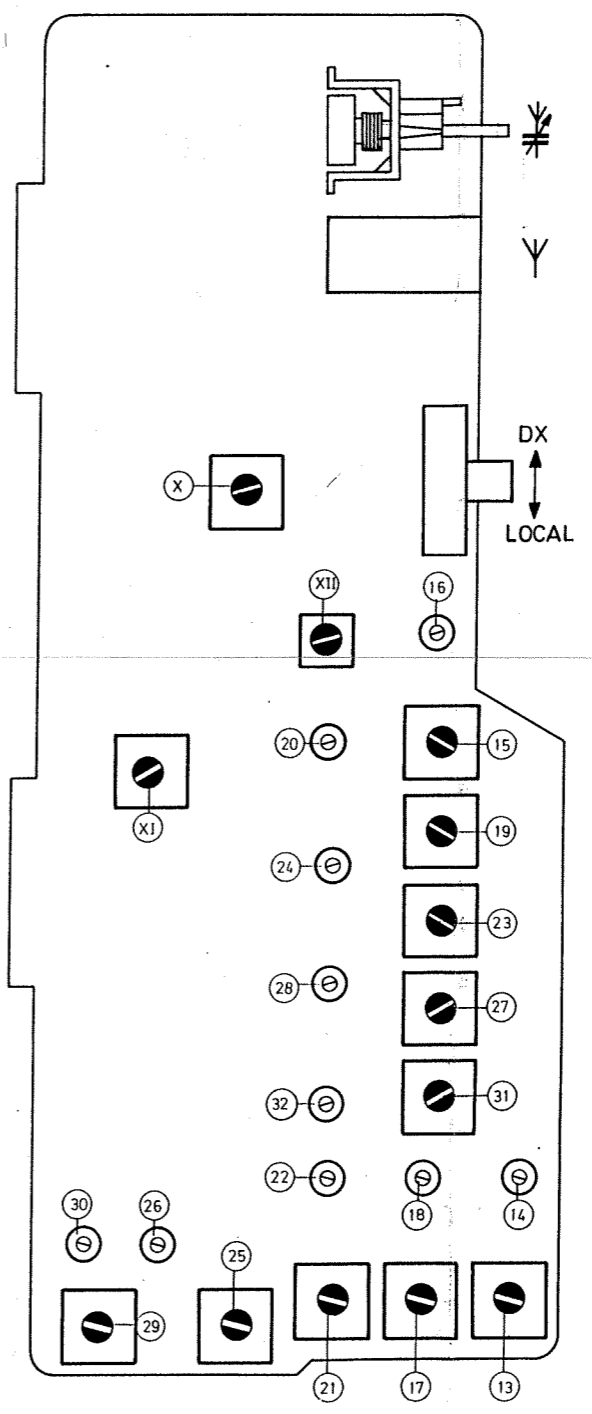
Satellit 1400 pro
(15040-...)
Teil 2

Abgleich-Lageplan
ALIGNMENT SCHEME
PLAN DE REGLAGE
PIANO DI TARATURA

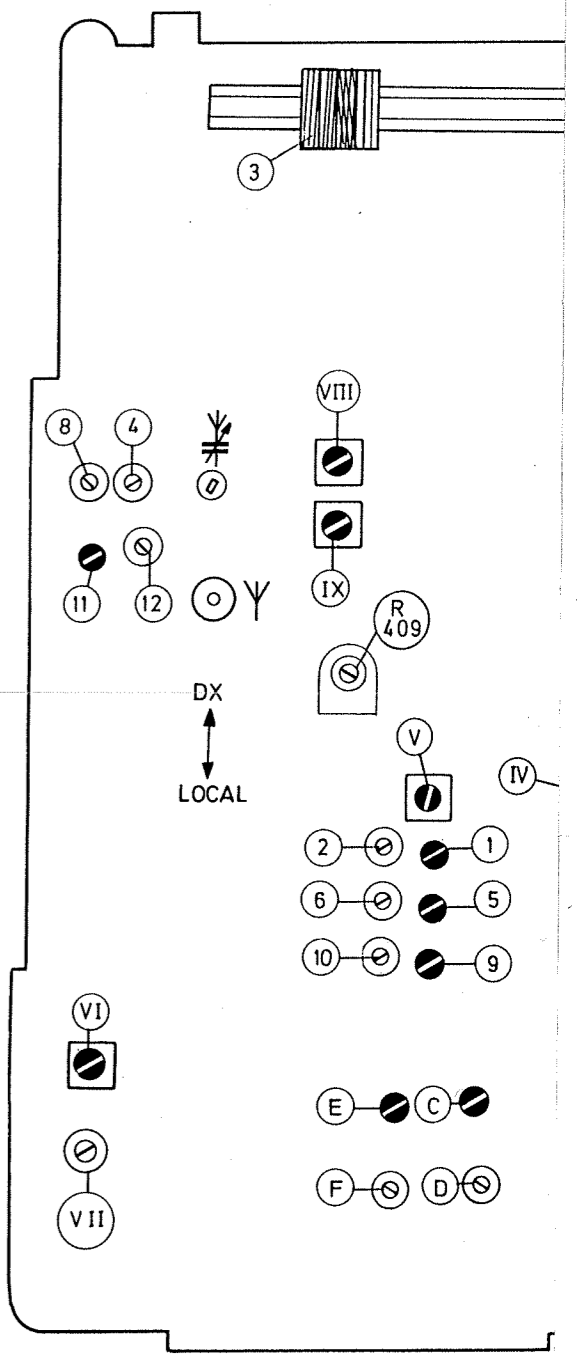
Front-Ansicht



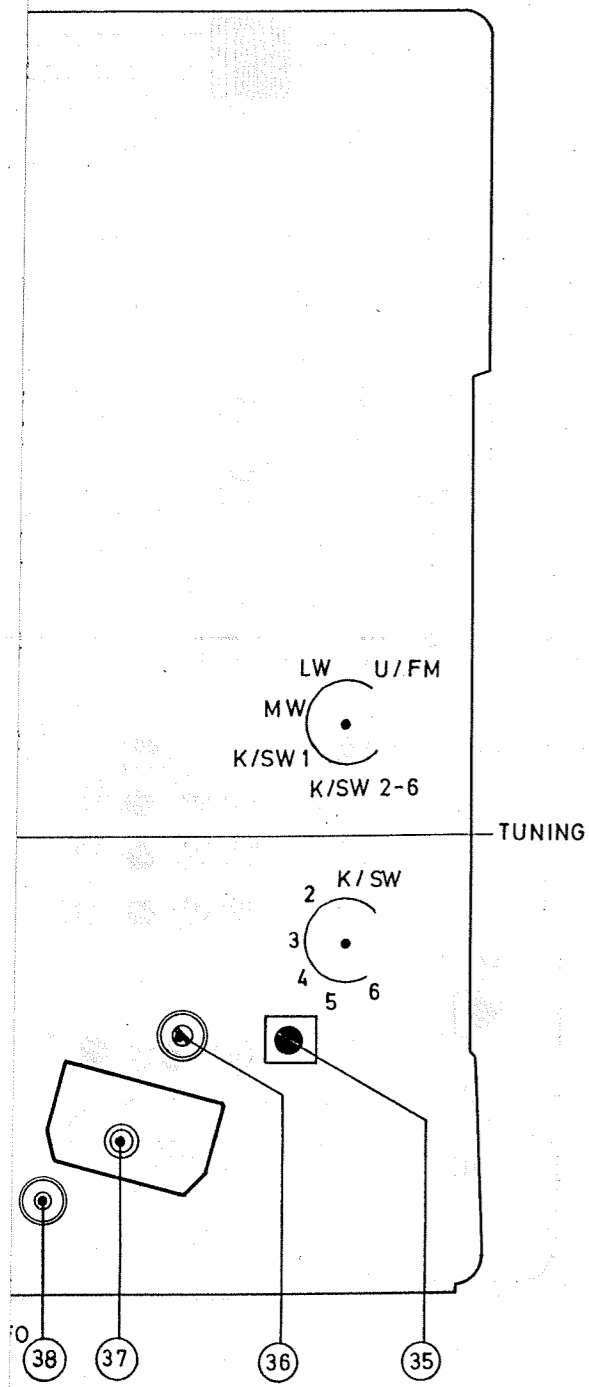
Tuner-Platte



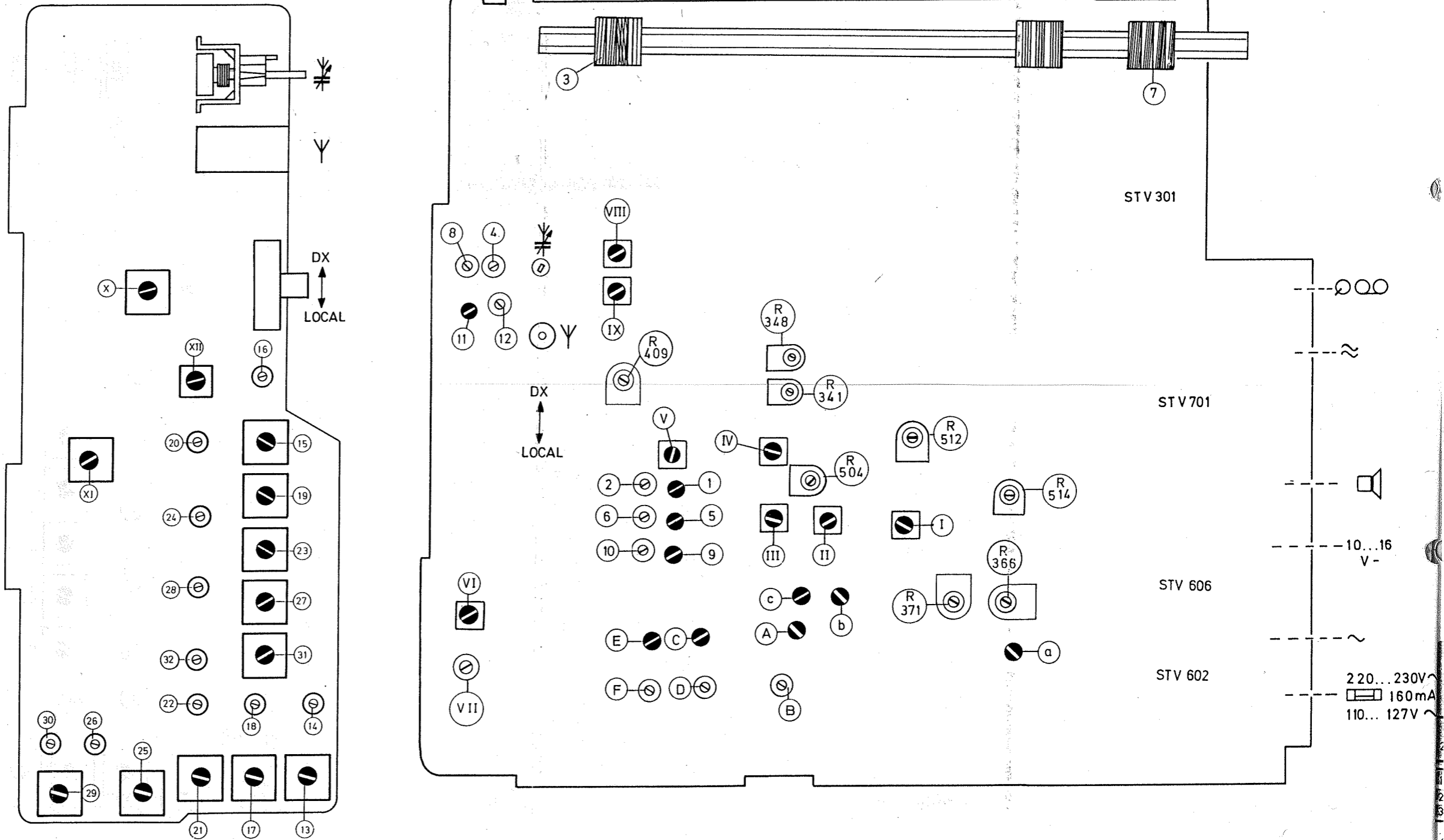
Rück-Ansicht



Tuner-Platte



Rück-Ansicht



HF-NF-Platte, Lötseite 19310-806.00

RF-AF-BOARD, SOLDER SIDE

CIRCUIT IMPRIME-HF-BF, COTE DES SOUDURES

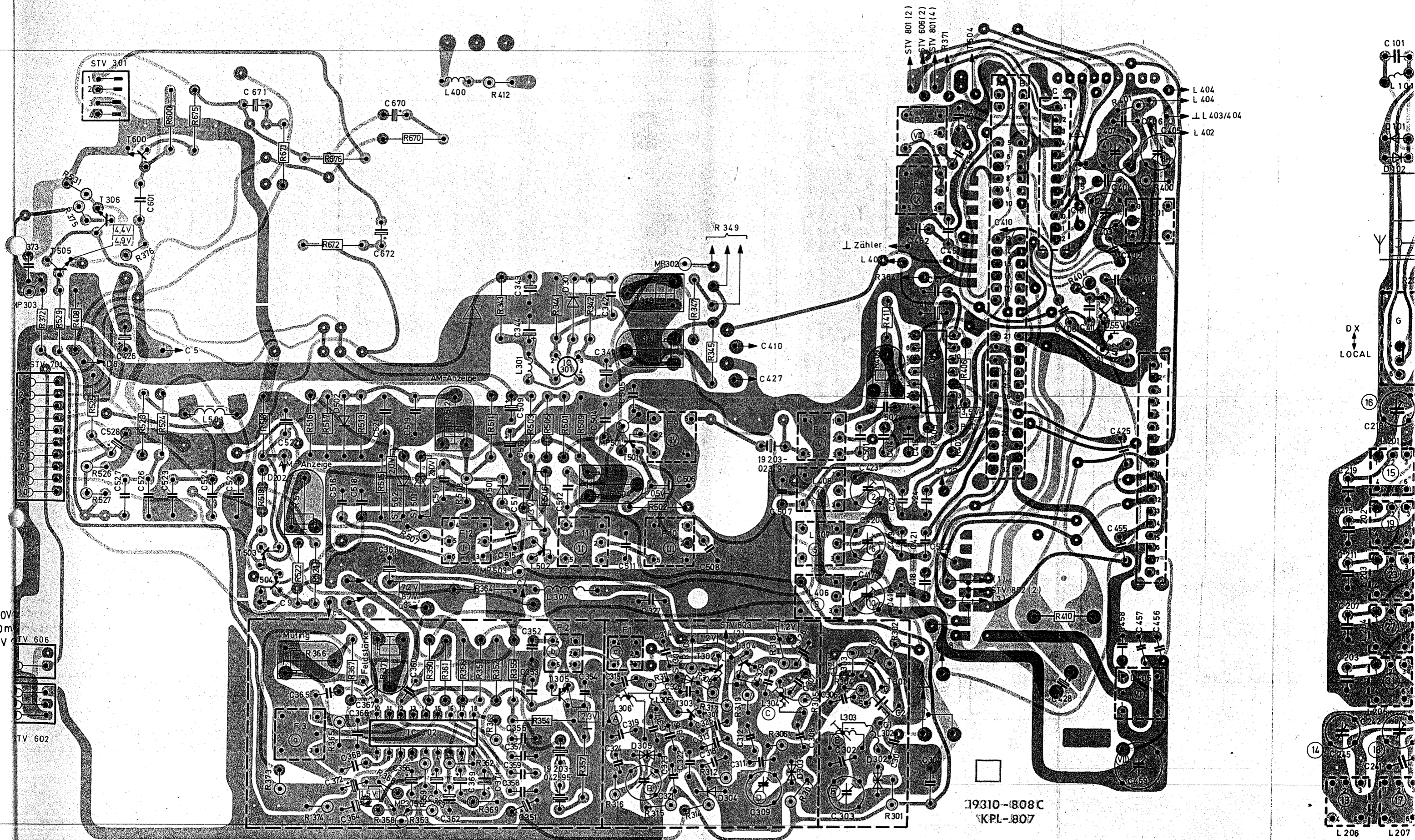
PIASTRA-AF-BF, LATO SALDATURE

Tuner-Platte, Lötseite

TUNER-BOARD, SOLDER SIDE

CIRCUIT IMPRIME-TUNER

PIASTRA-TUNER, LATO SALDATURE



19310-808C
VKPL-807

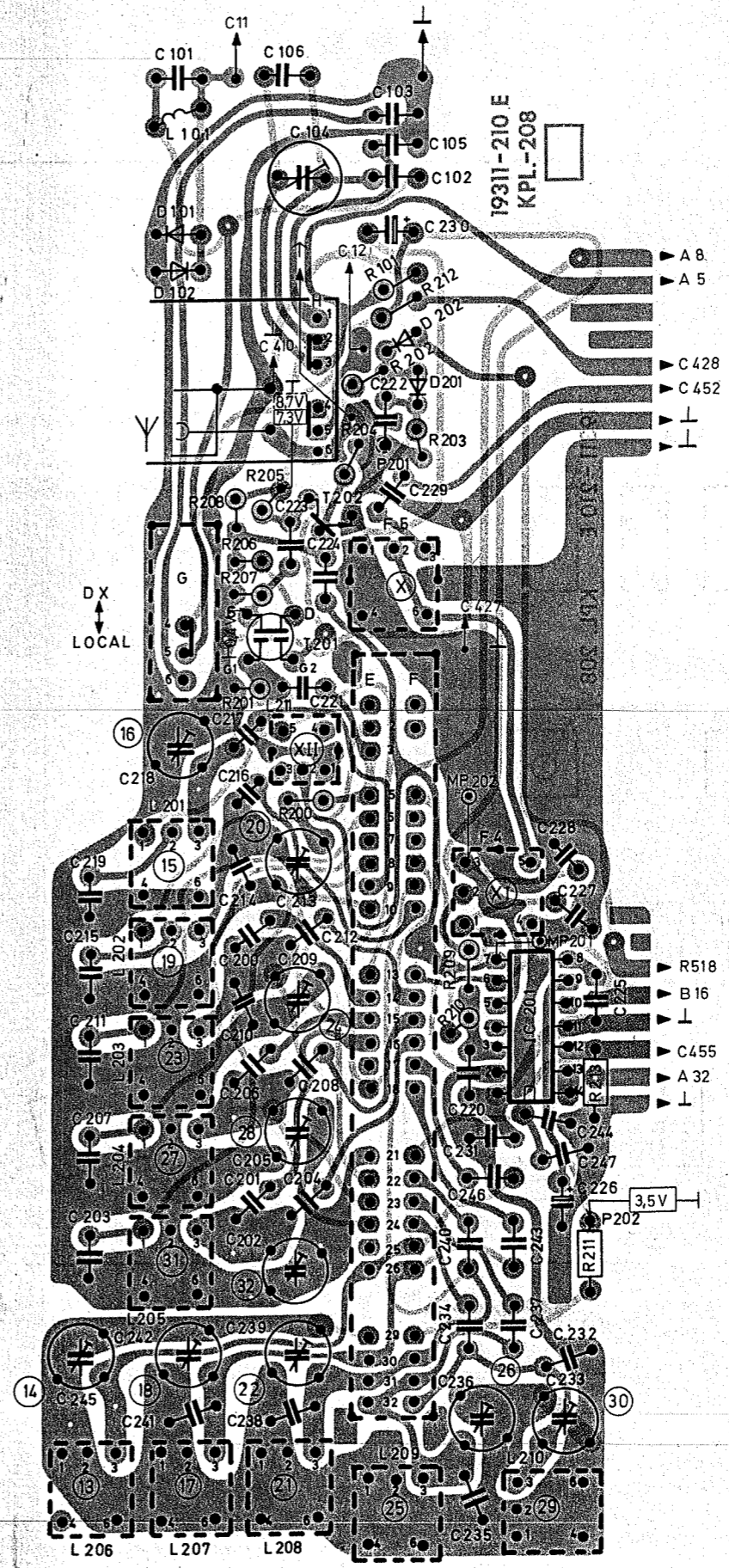
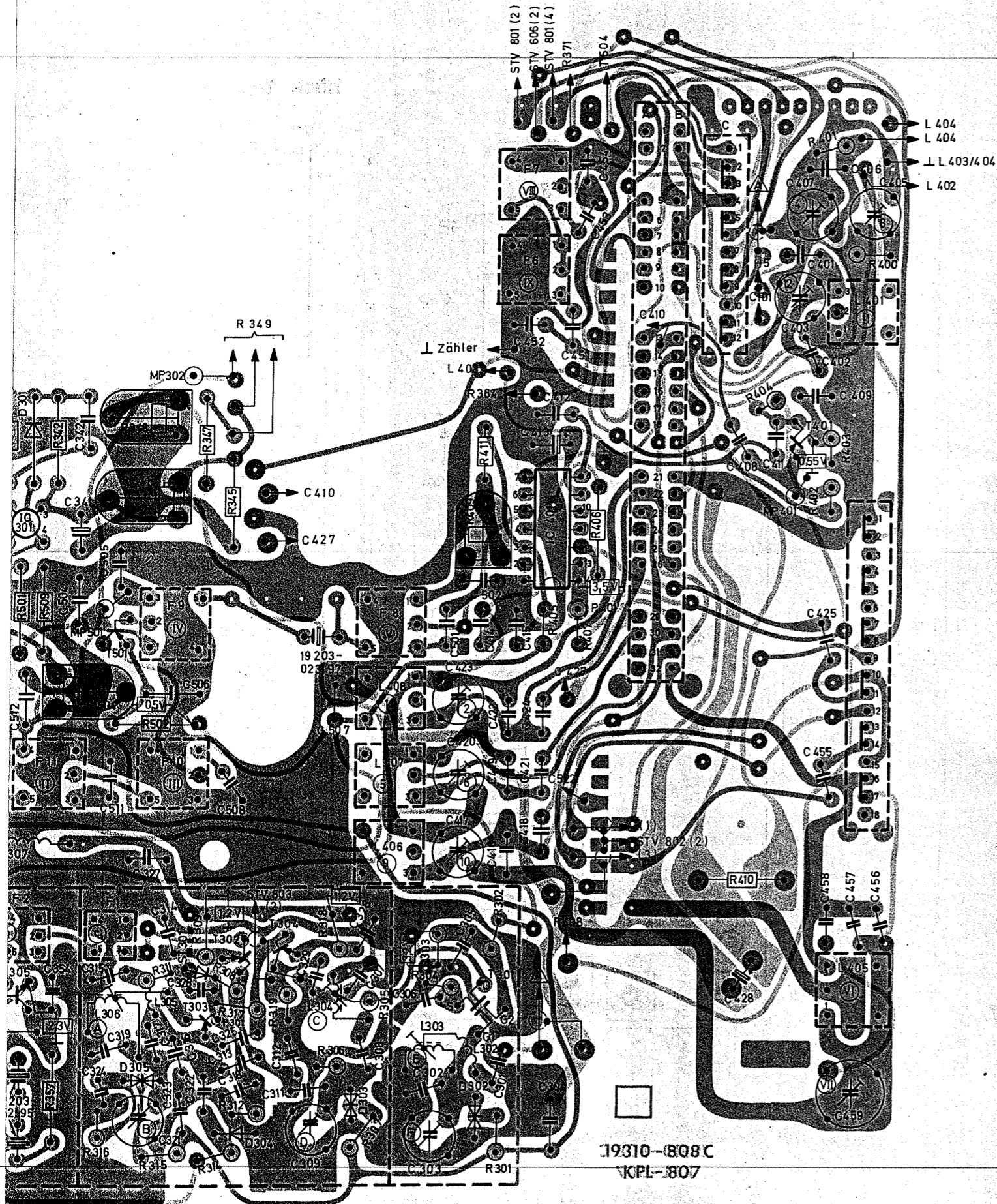
L 206 L 207

Tuner-Platte, Lötseite 19311-207.00

TUNER-BOARD, SOLDER SIDE

CIRCUIT IMPRIME-TUNER, COTE DES SOUDURES

PIASTRA-TUNER, LATO SALDATURE



- Lötseite
SOLDER SIDE
COTE DES SOUDURES
LATO SALDATURE
- Bestückungsseite
COMPONENT SIDE
VUE DU COTE DES COMPOSANTS
LATO COMPONENTI